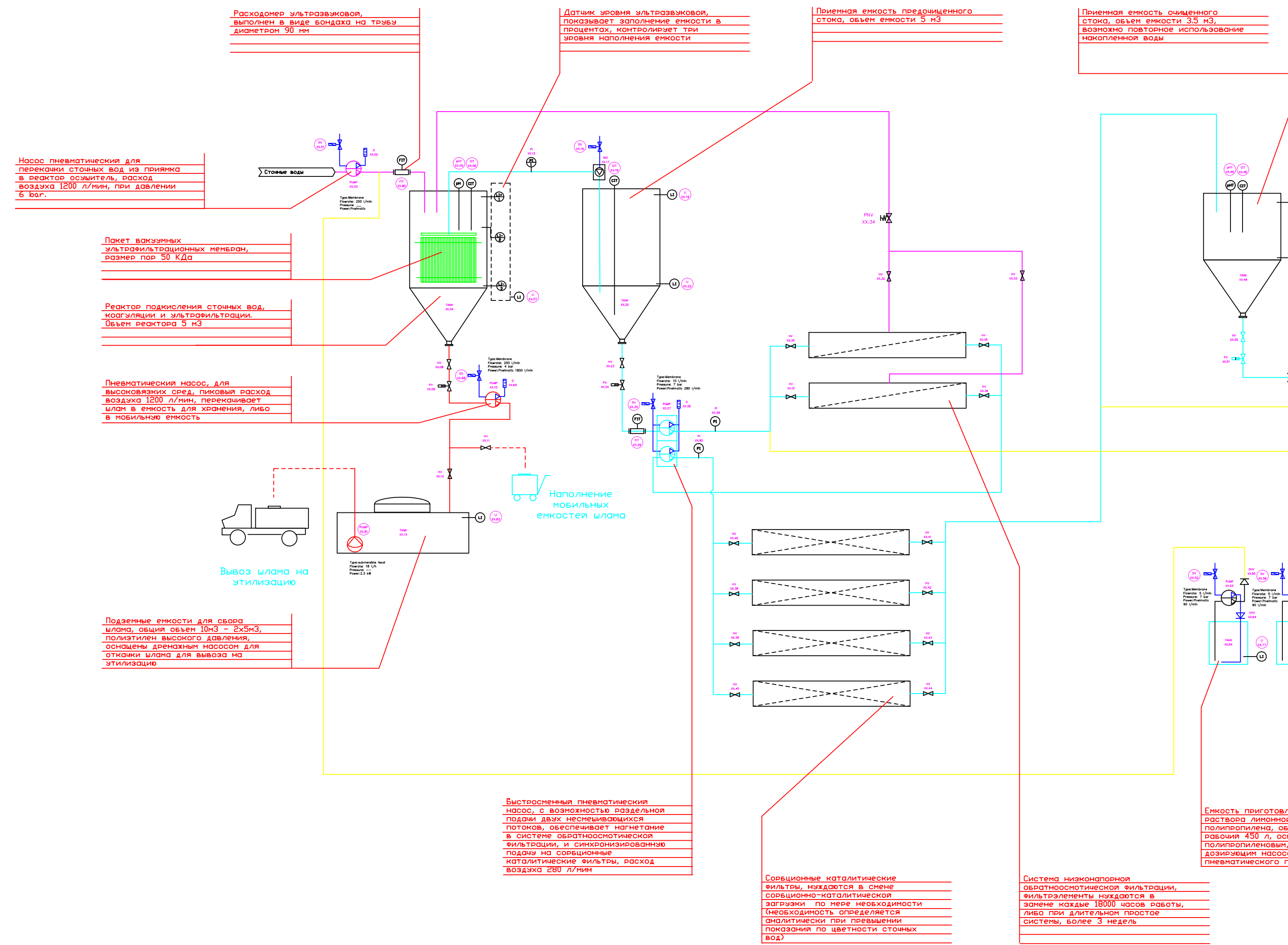


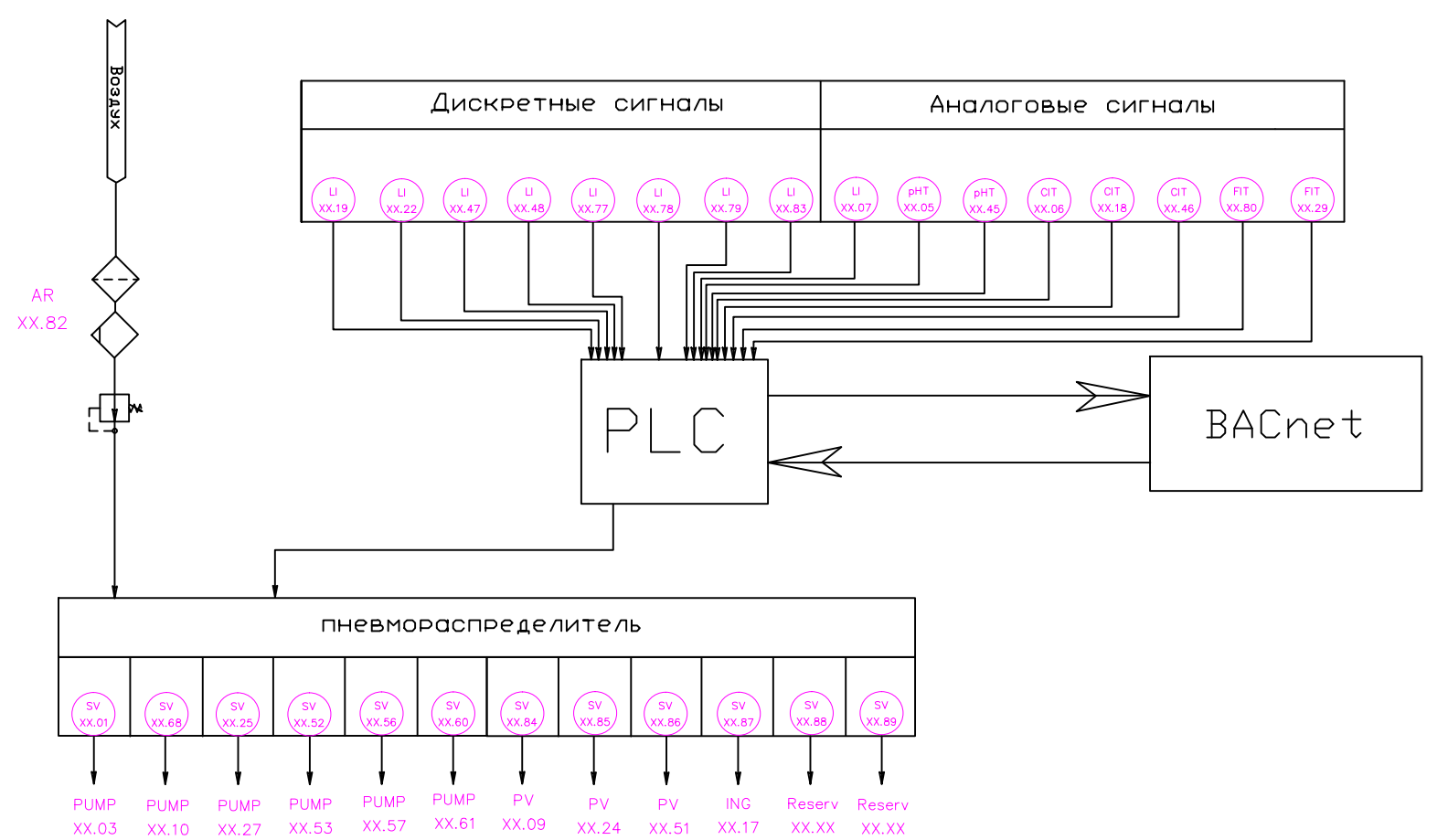
Гидравлическая схема системы очистки сточных вод mESystem PW-500



Лист спецификации системы очистки сточных вод mESystem PW-500

| № | № на схеме | Элемент | Кол-во, шт., п/м, м2, л | Производитель | Характеристики |
|----|--|--|-------------------------|----------------|----------------|
| 1 | 17 | Система вакуумного отбора фильтрата для погружных модулей mESystem VAC | 1 | mESystem | |
| 2 | 70 | Погружные модули ультрафильтрации mESystem PES-50 | 144 | mESystem | |
| 3 | 71, 72 | Система тангенциальной фильтрации низкого давления mESystem TAN | 2 | mESystem | |
| 4 | | Мембранные элементы низкого давления mESystem XLP-RD440 в 2х корпусах | 4 | mESystem | |
| 5 | 73, 74, 75, 76 | Система доочистки фильтрата на основе активированного угля mESystem Carbon Kat | 4 | mESystem | |
| 6 | 18, 06, 46 | Кондуктометры | 3 | Mettler Toledo | |
| 7 | 05, 45 | pH метры | 2 | Mettler Toledo | |
| 8 | 53, 57, 61 | Пневматические дозирующие насосы | 3 | Debem | |
| 9 | | Шкаф автоматики с программным обеспечением | 1 | mESystem | |
| 10 | 29, 80 | Расходомер мзета ультразвуковой | 1 | Сигнур | |
| 11 | 1, 16, 25, 52, 56, 60, 68, 84, 85, 86 | Клапан соленоидный, на DIN рейку | 7 | SMC | |
| 12 | 9, 24, 51 | Клапан задвижка, пневматический, нержавеющая сталь Dn 50 на фланцах | 3 | Danfoss | |
| 13 | 55, 59, 63, 64, 65, 66 | Клапан обратный | 6 | SMC | |
| 14 | 8, 11, 12, 23, 50 | Клапан ручной шаровой, нержавеющая сталь Dn50 на фланцах | 5 | Италия | |
| 15 | 2, 69, 26 | Пневмоглыатель | 3 | SMC | |
| 16 | 34 | Клапан регулировочный расхода игольчатый 1/2" | 1 | SMC | |
| 17 | 30, 31, 32, 33, 35, 36, 37, 38, 39, 40, 41, 42, 43, 44 | Клапан ручной шаровой с монтажной площадкой, нержавеющая сталь 1/2" | 14 | SMC | |
| 18 | 82 | Воздухоподготовка (редуктор, датчик давления, конденсатоотводчик) | 2 | SMC | |
| 19 | 7, 14 | Датчик уровня объемный 4-20mA | 2 | Сигнур | |
| 20 | 19, 22, 47, 48, 77, 78, 79, 83 | Датчик уровня поплавковый, полипропилен | 7 | ULF | |
| 21 | | Трубка полиуретан 12 мм SMC | 50 | SMC | |
| 22 | | Трубка полиуретан 8 мм SMC | 50 | SMC | |
| 23 | | Трубка полиуретан 6 мм SMC | 50 | SMC | |
| 24 | | Трубка полиуретан 10 мм SMC | 100 | SMC | |
| 25 | | Кабель на датчики и соленоиды экранированный | 200 | LappKabel | |
| 26 | 15, 18, 73 | Приборы контроля стрелочные вакуумметр, давление насоса с площадкой | 3 | Danfoss | |
| 27 | | Лоток проволочный с арматурой | 30 | Korpus | 60x40 |
| 28 | | Труба нержавеющая 2" 50,8x1,5 | 6 | Италия | |
| 29 | | Отводы нержавеющие под приварку 2" | 4 | Италия | |
| 30 | | Фланцы DIN 50 (52) | 3 | Италия | |
| 31 | | Емкость 5000 л под шлангоставка+ материалы обвязки | 2 | Анион | |
| 32 | 81 | Насос KHC | 1 | GrundFos | |
| 33 | | Удлинитель щит управления откачки емкостей | 1 | mESystem | |
| 34 | | Насос перекачки шлама (+ резерв) | 2 | Debem | |
| 35 | | Насос подачи на мембраны (+резерв) | 2 | Debem | |
| 36 | | Загрузка для фильтров mESystem Carbon Kat уголь с активным катализатором Ni-Pt | 280 | mESystem | |
| 37 | 54, 58, 62 | Емкости для кислот и щелочей | 3 | Анион | |

Принципиальная схема автоматики системы очистки сточных вод



Перечень модулей контроллера PLC

| Заказной номер | Наименование | Кол-во, шт., м |
|--------------------|---------------------------------|----------------|
| 6AV6642-0DC01-1AX0 | SIMATIC DP 177B DP BLUE | 1 |
| 6ES7390-1AE80-0AA0 | Профильная шина 480 мм | 1 |
| 6ES7307-1KA01-0AA0 | Блок питания; Uвых: =24В/10А | 1 |
| 6ES7315-1AF03-0AB0 | CPU 315 | 1 |
| 6ES7321-1BH02-0AA0 | SM 321, 16DI | 1 |
| 6ES7322-1BH01-0AA0 | SM 322, 16DO (24В, 0.5А) | 1 |
| 6FL4343-1CX10-0XE0 | CP343-1 BACNET | 1 |
| 6ES7331-7KF02-0AB0 | SM 331, AI8 U/ I/ TЕРМОЭЛЕМЕНТЫ | 1 |
| | Кабель Industrial Ethernet | 50 |

25-11/2011-ИД

| Имя/Лист | № Вакант. | Подпись | Дата |
|---------------|-----------|---------|------|
| Проверил | | | |
| Проектировщик | | | |
| Исполнил | | | |

Гидравлическая схема, спецификация, автоматика

Стр. 1 / Лист 1 / Листов 1