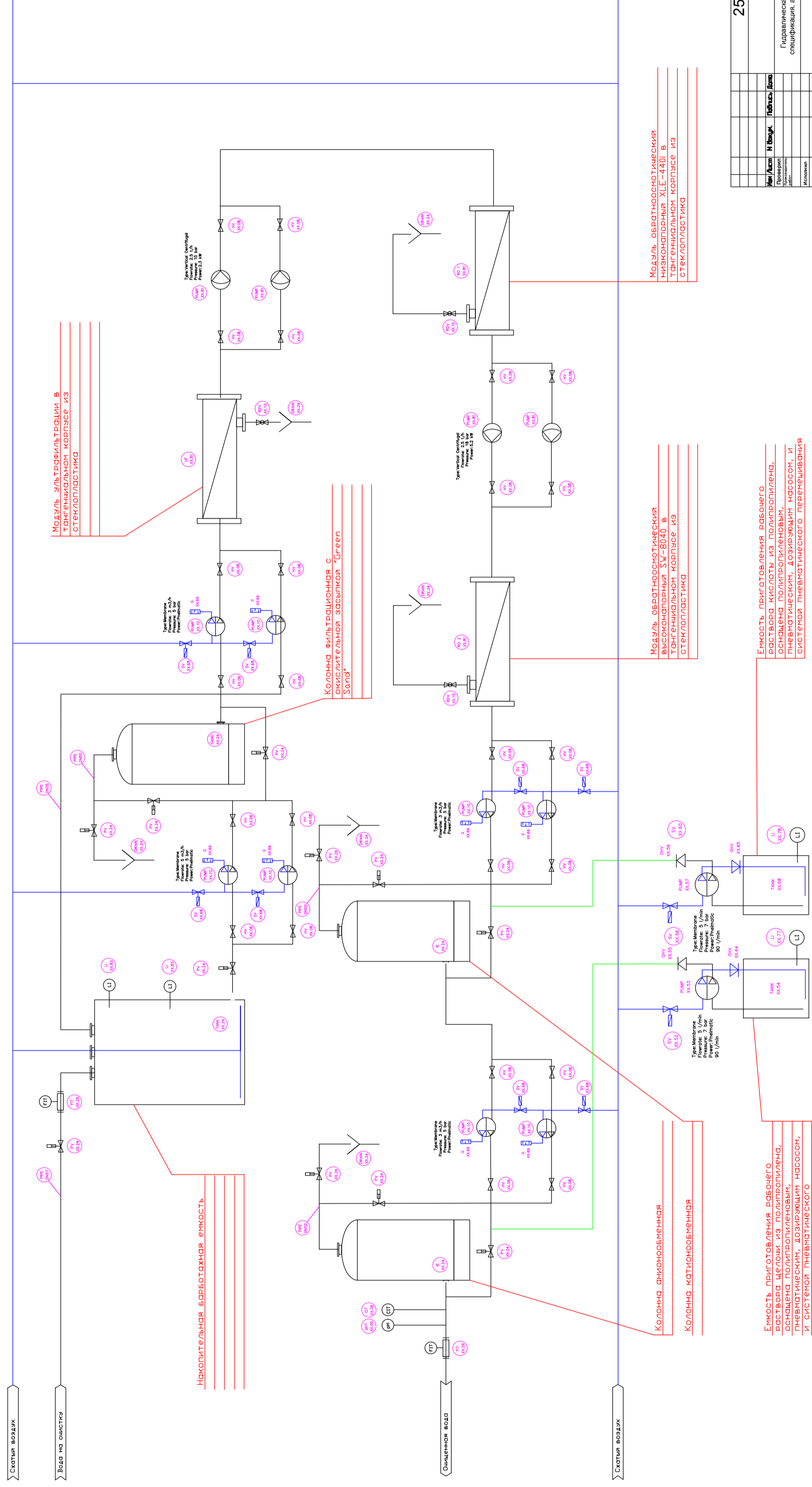


Гидравлическая схема системы очистки водопроводной воды mESystem UFRD-2000



Исполнитель	И. В. В. В.	Получатель	И. В. В. В.
Проверенный		Сдано	П
Апробация		Лист	Листов
Исполнен			

Гидравлическая схема, спецификация, автоматизация

25-11/2011-ИД

Страна: Россия

МОДУЛЬ ОБРАТНООСМОТИЧЕСКИЙ НИЖЕКОМПОРНЫЙ XLE-440 В ТОПЛИТЕЛЬНОМ КОРПУСЕ ИЗ СТЕКЛОПЛАСТИКА

МОДУЛЬ ОБРАТНООСМОТИЧЕСКИЙ ВЫСОКОДАВНЫЙ SV-8040 В ТОПЛИТЕЛЬНОМ КОРПУСЕ ИЗ СТЕКЛОПЛАСТИКА

Емкость приготовления раствора раствора кислоты из полипропилена, оснащена полипропиленовым, пневматическим дозирующим насосом, и системой пневматического перемишания

Емкость приготовления раствора раствора щелочи из полипропилена, оснащена полипропиленовым, пневматическим, дозирующим насосом, и системой пневматического перемишания

НКОПИТЕЛЬНАЯ ВОЗДУШНАЯ ЕМКОСТЬ

КОЛОНЫ ФИЛЬТРАЦИОННЫЕ С АКТИВНЫМ УГЛЕМ 'Green Salt'

КОЛОНЫ ОМОКОВЕЧЕННАЯ
КОЛОНЫ КАТИОНООБМЕННАЯ