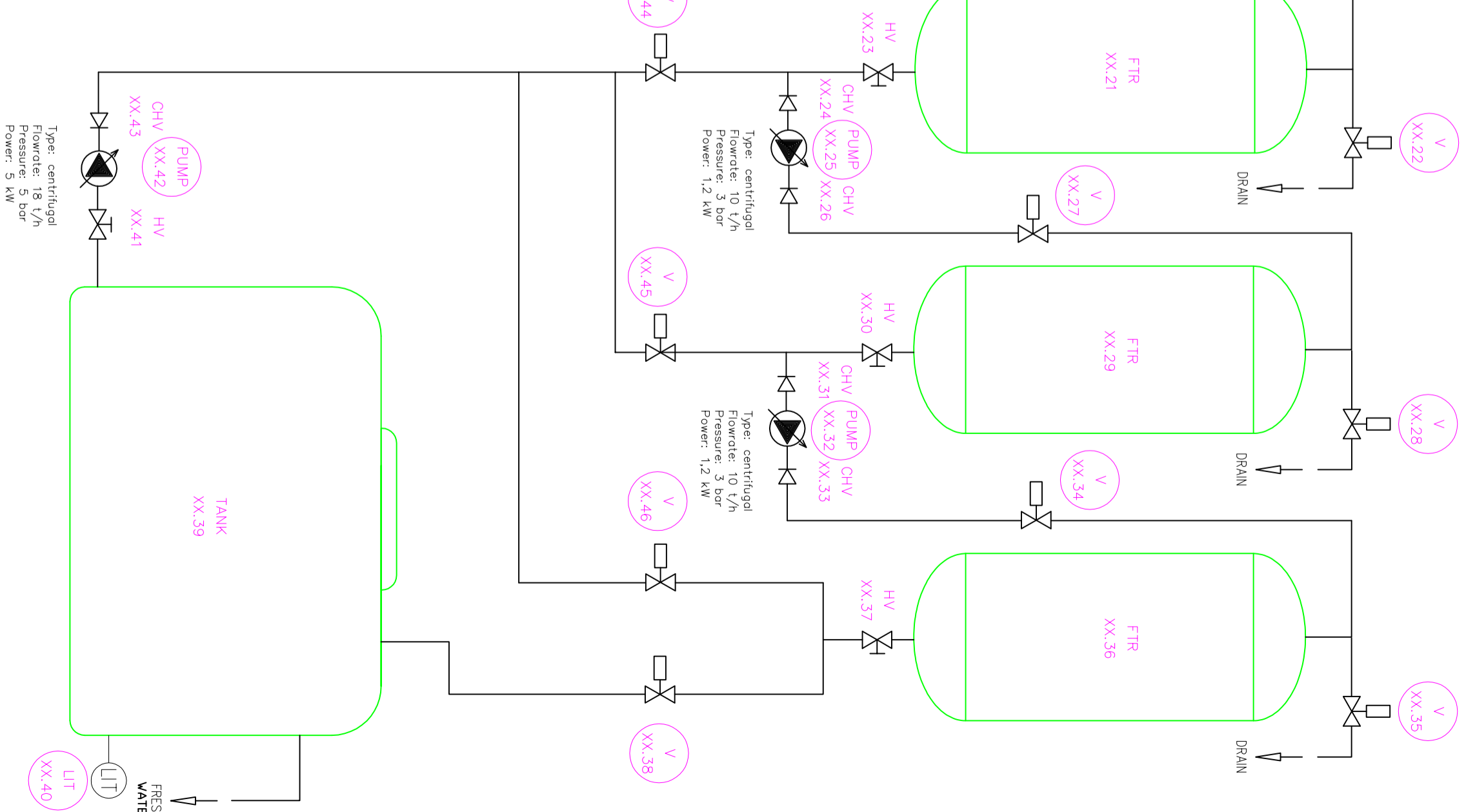


Гидравлическая схема системы очистки

№	Наименование	Поз.	Примечания
1	Насос погружной	1,3	
2	Клапан обратный	2,4,6,7,20,24,26,31,33,43,49	Ду40 РР
3	Эжектор	5 РР	
4	Клапан байпасный	8,12	Латунь Ду40
5	Манометр	9,0-10	бар, нерж. сталь
6	Сатуратор	10	
7	Клапан ручной шаровый	11,18,23,30,37,41	Ду40 РР
8	Флотатор	14	
9	Шлюзовая емкость	13	750 л РР
10	Емкость ошлепного стока	15	750 л РР
11	Датчик уровня	16,17,40,47	поплавок РР
12	Насос центробежный	19,25,32,42	
13	Клапан солицидный	22,28,35,38,44,45,46	Латунь Ду40
14	Фильтр осветлительный	21,29,36	ФОВ 0,7-0,8
15	Применная емкость чистой воды - расходная емкость мойки фильтров	39	5 м3 РР



NAME	SIGNATURE	DATE	FINISH	REVISION
BRANKI				
DRKO				
APRVD				
KRG				
DA				

MEMBRANE ENGINEERING SYSTEM

MEMBRANE ENGINEERING SYSTEM

SCALE: 0.80

SHEET 4 OF 20